

# Expérimenter avec Matlab – Simulink



## Description de l'ETUDE DE CAS n°4 : Station météo

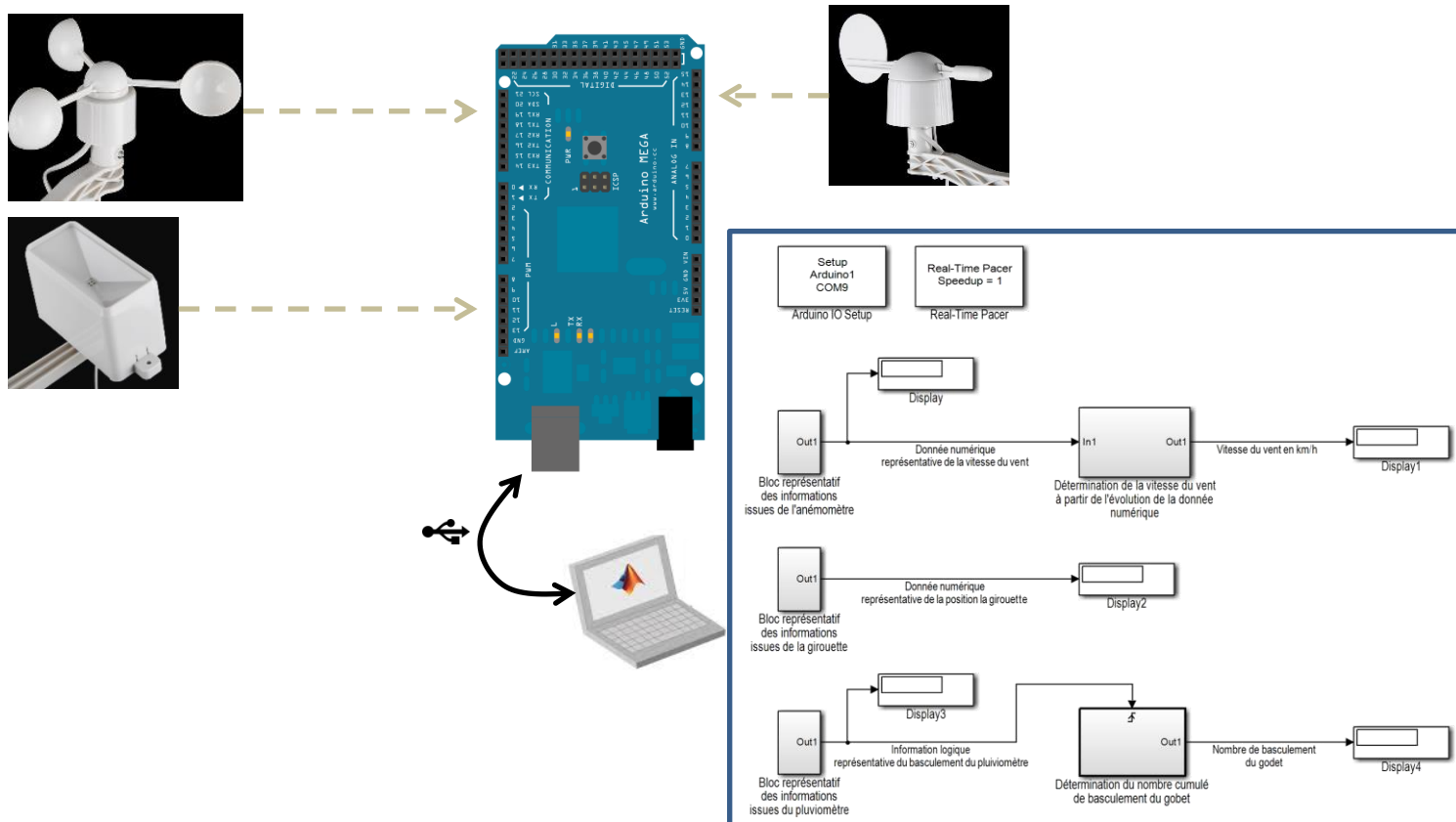
Connaissance rattachée : Nature de l'information (**Niveau PREMIERE S SI**)

Mise en situation :

Il est également envisageable de généraliser l'usage de **Matlab – Simulink / Arduino** dès la première.

Objectifs :

Dans cette étude de cas, les élèves sont amenés à exploiter un modèle d'expérimentation afin d'établir le lien existant entre les données numériques et logiques visibles sur Matlab – Simulink et les grandeurs physiques mesurées (vitesse du vent, niveau de pluviométrie, direction du vent).



Descriptions des fichiers :

- Sujet et corrigé de l'activité
- Modèles d'expérimentation Matlab