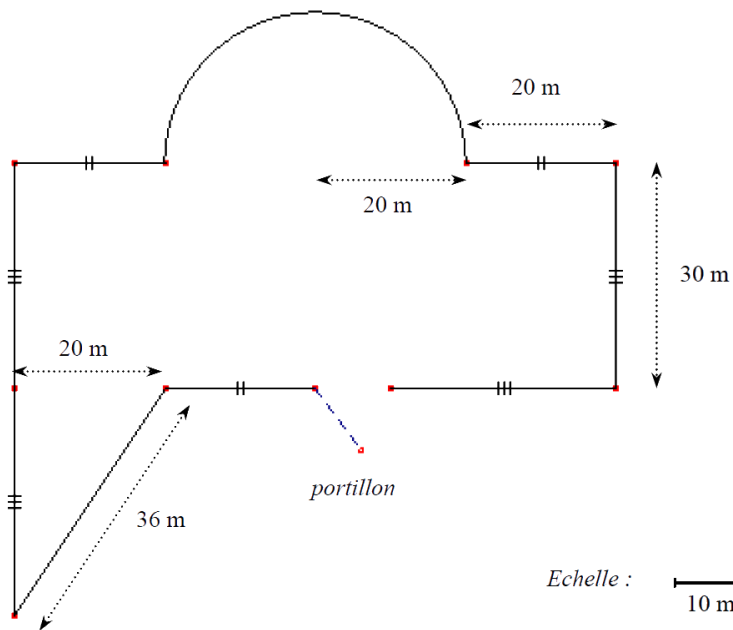


Le jardinier et les chats



J'en ai assez ! Les chats ont détruit mon jardin !
Je souhaite mettre une clôture avec un portillon et
refaire entièrement le gazon.
Mais combien cela va t-il me coûter ?

Tu dois aider ce jardinier à avoir une estimation très précise du prix pour refaire son gazon et mettre une clôture.



Portillon en fer



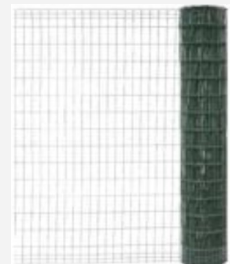
187,00 €

Gazon anglais



49,90 € pour 200 m².

Grillage soudé



5,40 € le mètre.