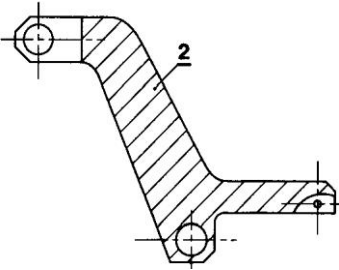
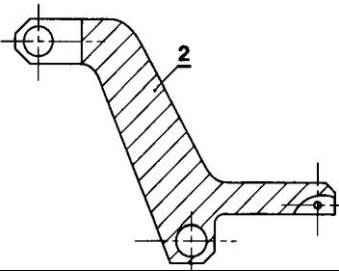
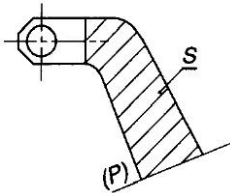
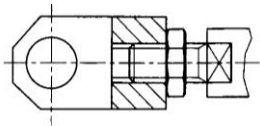
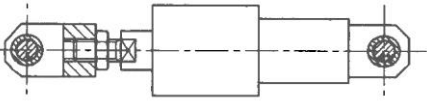




Système matériel considéré	Modélisation des solides	Objectifs :
<p>Un solide :</p> 	<p>Statique / Dynamique solide indéformable</p>	<p>Déterminer les actions mécaniques dans les différentes articulations</p>
<p>Un solide :</p> 	<p>RdM solide déformable</p>	<p>Déterminer la déformation du solide sous l'action d'un système de forces</p>
<p>Une portion de solide</p> 	<p>RdM solide déformable</p>	<p>Déterminer les sollicitations du matériau dans cette section.  On réalise une coupure fictive.</p>
<p>Système indéformable</p> 	<p>Statique / Dynamique solide indéformable</p>	<p>Déterminer les actions mécaniques extérieures transmises ou supportées par le système "isolé"</p>
<p>Système déformable</p> 	<p>Statique / Dynamique solide indéformable</p>	<p>Déterminer les actions mécaniques extérieures transmises ou supportées par le système "isolé".  Le système isolé sera considéré comme indéformable.</p>