

BACCALAUREAT TECHNOLOGIQUE

**SCIENCES ET TECHNOLOGIES
DE LA SANTE ET DU SOCIAL**

BIOLOGIE ET PHYSIOPATHOLOGIE HUMAINES

SESSION 2016

EPREUVE DU MERCREDI 22 JUIN 2016

Durée : 3 heures

Coefficient : 7

Avant de composer, le candidat s'assurera que le sujet comporte bien
10 pages numérotées de 1/10 à 10/10.

La page 9/10 est à rendre avec la copie

L'usage de la calculatrice n'est pas autorisé

La peau, un organe essentiel à la vie

De tous les organes corporels, la peau, d'une superficie d'environ 2 m² et d'une épaisseur variant entre 0,5 à 4 mm selon l'emplacement, est le plus observable et le plus exposé aux maladies et aux blessures.

C'est un bel exemple d'organe composé de plusieurs couches de tissus qui assure des fonctions précises essentielles à la vie.

1. La peau : une barrière physiologique

1.1 Structure de la peau

Par sa structure et ses fonctions physiologiques, la peau participe activement au maintien de l'homéostasie. L'histologie de la peau révèle la présence de trois couches superposées : l'épiderme, le derme et l'hypoderme. L'épiderme est la couche supérieure qui protège contre les agressions extérieures. Le derme renferme des vaisseaux sanguins, des terminaisons sensorielles et des glandes exocrines : les glandes sudoripares et sébacées. L'hypoderme, situé sous le derme, est constitué d'adipocytes et représente un réservoir énergétique de l'organisme.

1.1.1. Donner le sens des trois termes soulignés dans le texte ci-dessus.

Le **document 1** est une photographie de l'épiderme et du derme provenant d'une coupe de peau observée au microscope optique.

1.1.2. Indiquer à quelle catégorie de tissu appartient le tissu 1 (**document 1**) constituant l'épiderme de la peau.

1.1.3. Expliquer la relation entre l'organisation de ce tissu et son rôle de barrière physiologique.

1.2. La circulation cutanée

Le **document 2** présente différents compartiments liquidiens situés dans le derme.

Au niveau du derme on trouve des liquides extracellulaires : du plasma, de la lymphe interstitielle et canalisée. La lymphe interstitielle est le milieu dans lequel baignent les cellules du derme. La lymphe interstitielle peut regagner un capillaire lymphatique dont l'extrémité est fermée, elle devient alors lymphe canalisée et va rejoindre la circulation sanguine. Les capillaires sanguins, délimités par une paroi mince constituée par une seule couche de cellules endothéliales, contiennent le plasma, liquide chargé d'assurer les échanges avec les cellules, des globules rouges, des plaquettes et des globules blancs dont certains peuvent sortir des capillaires sanguins.

1.2.1. A l'aide des données du texte page 2/10, reporter sur la copie les légendes correspondant aux annotations 1 à 6 du **document 2**.

1.2.2. Présenter le lien existant entre l'histologie des capillaires et leur fonction d'échanges.

Le **document 3** montre la variation de la vitesse de circulation du sang dans le réseau sanguin.

1.2.3. Analyser le **document 3**. En déduire la relation existant entre la vitesse de circulation du sang et les différents types de vaisseaux sanguins.

1.2.4. Expliquer en quoi la vitesse de circulation du sang au niveau des capillaires permet de confirmer leur rôle dans les échanges.

Parmi les échanges réalisés, on s'intéresse plus particulièrement aux échanges gazeux et au transport du dioxygène par l'hémoglobine dans le sang. En effet, une diminution de l'apport sanguin au niveau de l'organe ou une diminution de la concentration en dioxygène dans le sang peut entraîner un bleuissement de la peau.

1.2.5. Après avoir rappelé la localisation de l'hémoglobine, réaliser un schéma annoté de la molécule d'hémoglobine. Indiquer le site de fixation du dioxygène.

1.2.6. Donner les termes médicaux correspondant aux trois expressions soulignées.

1.2.7. En utilisant les données du tableau ci-dessous, expliquer le mécanisme des échanges de dioxygène au niveau des tissus. En déduire s'il y aura fixation ou libération du dioxygène par l'hémoglobine.

	Pressions partielles en dioxygène en kPa
Sang hématosé	13,2
Tissu	4,0

2. La peau : une pigmentation particulière

Les mélanocytes sont des cellules de grande taille représentant 9 % des cellules de l'épiderme et dont la fonction essentielle est la synthèse de la mélanine, pigment qui donne à la peau sa couleur et qui absorbe les rayons ultraviolets UV.

Le **document 4** présente l'arbre généalogique d'une famille atteinte d'albinisme, anomalie génétique qui se caractérise par l'absence totale ou partielle de synthèse de mélanine.

2.1. A partir de l'analyse de l'arbre généalogique du **document 4**, déterminer si l'allèle responsable de cette maladie est dominant ou récessif.

2.2. Déterminer si l'allèle responsable de la maladie est porté par les gonosomes ou par les autosomes. Justifier la réponse.

2.3. Indiquer les génotypes des individus II-1, III-1, III-2. Justifier la réponse.

2.4. A l'aide d'un échiquier de croisement, déterminer la probabilité que les futurs enfants de l'homme III.5 et d'une femme saine (n'ayant dans son ascendance aucun cas d'albinisme) soient non-atteints d'albinisme.

3. La peau : une barrière à restaurer

3.1. Le renouvellement naturel de la peau

Dans l'épiderme, les cellules (kératinocytes) se multiplient par mitoses afin d'assurer le renouvellement naturel de la peau et la cicatrisation des blessures.

Le **document 5** présente l'évolution de la quantité d'ADN contenue dans le noyau d'une seule cellule en fonction du temps.

3.1.1. Délimiter un cycle cellulaire sur le **document 5 (à rendre avec la copie)**, et préciser sa durée.

3.1.2. Identifier, sur ce **document 5**, les différentes phases du cycle cellulaire.

3.1.3. Décrire la variation de la quantité d'ADN entre la 13^{ème} et 20^{ème} heure. Nommer le processus moléculaire responsable de cette variation. En déduire l'évolution de l'état du chromosome durant cette phase.

3.2 Les greffes de peau

Lors de brûlures importantes, si la surface lésée est trop étendue, on réalise une greffe de lambeaux de peau saine, appelés greffons.

Au cours d'une greffe de peau, deux éventualités peuvent être rencontrées :

- le greffon provient du même individu (greffe A) ou de son jumeau homozygote (greffe B), il sera accepté.

- le greffon provient d'un autre individu (greffe C). Dans ce cas, si le donneur est choisi de manière aléatoire, le greffon risque d'être rapidement rejeté.

3.2.1. Expliquer l'absence de rejet dans le cas de la greffe B, et le risque de rejet du greffon dans le cas de la greffe C.

Le **document 6** regroupe les résultats d'expériences de greffe montrant le rôle immunitaire joué par les cellules dendritiques de l'épiderme, cellules spécialisées capables de phagocytose comme les macrophages.

3.2.2. Indiquer le rôle des cellules dendritiques mis en évidence dans l'expérience 1 du **document 6**.

3.2.3. Préciser le mode d'action des cellules dendritiques à partir des données de l'expérience 2 du **document 6**.

3.2.4. Expliquer le mécanisme de destruction cellulaire du greffon par les lymphocytes Tc.

4. La peau : une barrière parfois fragilisée

Le *Xeroderma pigmentosum* (XP) est une maladie génétique rare qui entraîne une hypersensibilité aux rayons ultraviolets (UV) du soleil.

Elle se caractérise par l'apparition de nombreuses taches brunes irrégulières apparaissant sur toutes les parties exposées du corps et qui se transformeront en carcinomes et mélanomes qui peuvent s'étendre aux ganglions lymphatiques voisins et faciliter l'apparition de métastases.

Le diagnostic repose sur l'examen anatomo-pathologique de biopsies, et dans certains cas une échographie des aires de drainage lymphatique ou une scanographie est réalisée.

Le traitement consiste en une tumorectomie et éventuellement une chimiothérapie anticancéreuse.

4.1. Définir les cinq termes ou expressions soulignés dans le texte.

4.2. Présenter le principe de la scanographie.

4.3. Expliquer en quoi consiste un traitement par chimiothérapie.

Les UV endommagent l'ADN entraînant l'apparition de dimères de thymine (**document 7A**), qui perturbent le fonctionnement cellulaire et provoquent la mort des cellules de la peau.

Chez les enfants atteints de XP, l'augmentation du risque de développement de tumeurs cutanées résulte de mutations des gènes impliqués dans la réparation de l'ADN endommagé.

4.4. Définir le terme « mutation ».

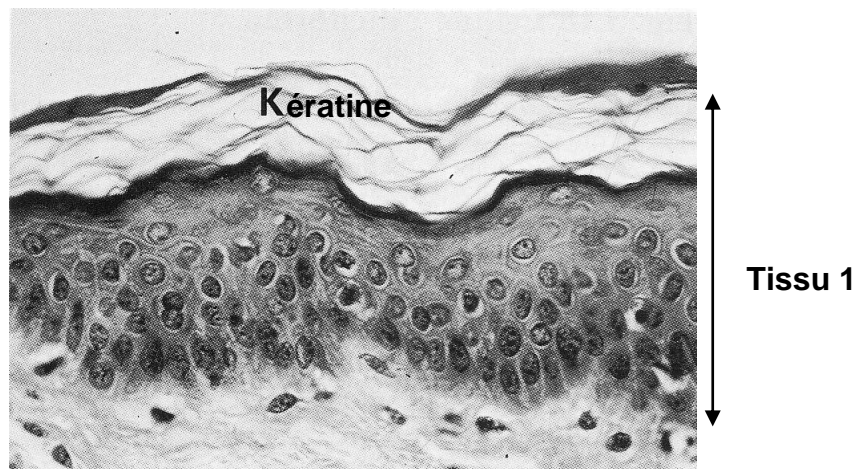
4.5. Indiquer la structure de la molécule d'ADN et, à partir du **document 7A**, préciser la conséquence de l'apparition des dimères de thymine.

On réalise une expérience au cours de laquelle, des cellules saines et des cellules prélevées chez un individu atteint de *Xeroderma pigmentosum*, sont exposées aux UV.

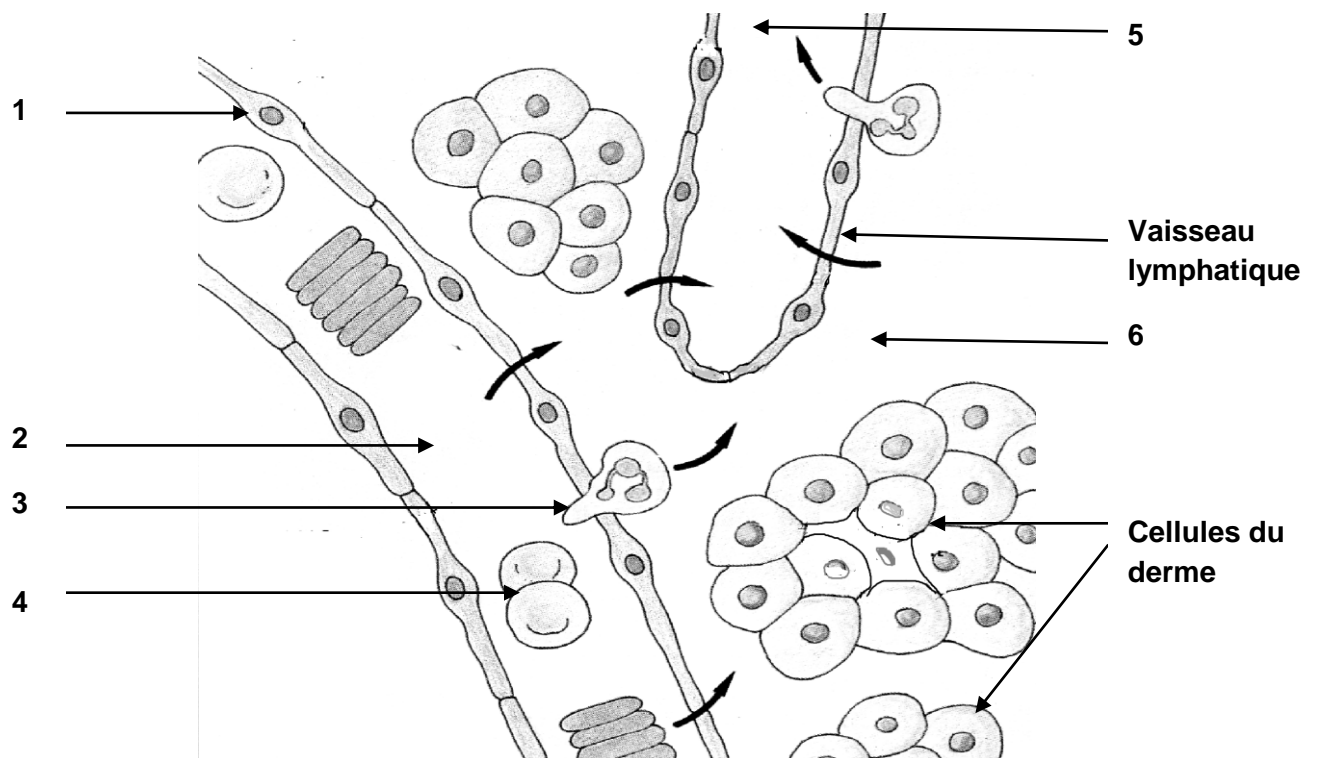
Le **document 7B** présente l'évolution du nombre de dimères de thymine en fonction de la dose d'UV reçue.

4.6. Analyser le **document 7B** et en déduire l'apparition répétée de tumeurs chez les enfants atteints.

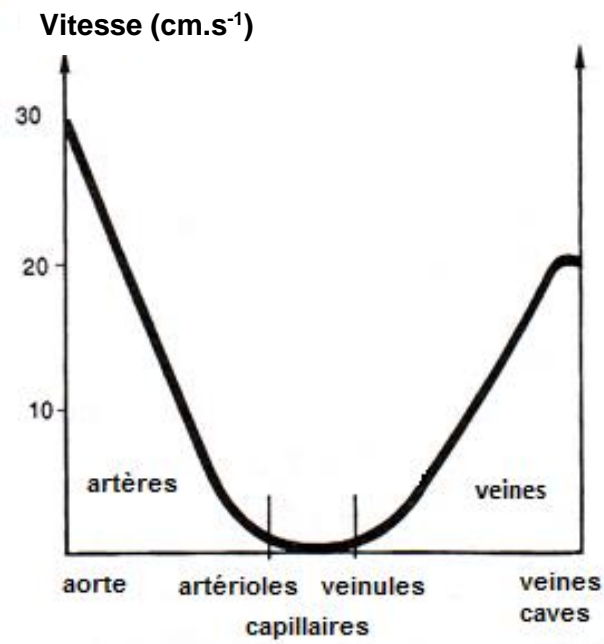
Document 1 : Photographie de l'épiderme et du derme provenant d'une coupe de peau observée au microscope optique



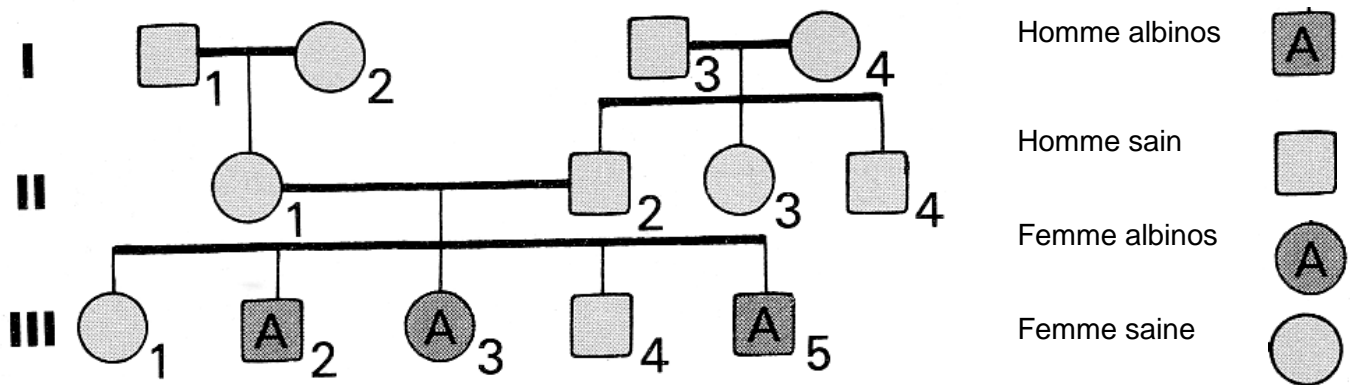
Document 2 : Compartiments liquidiens du derme



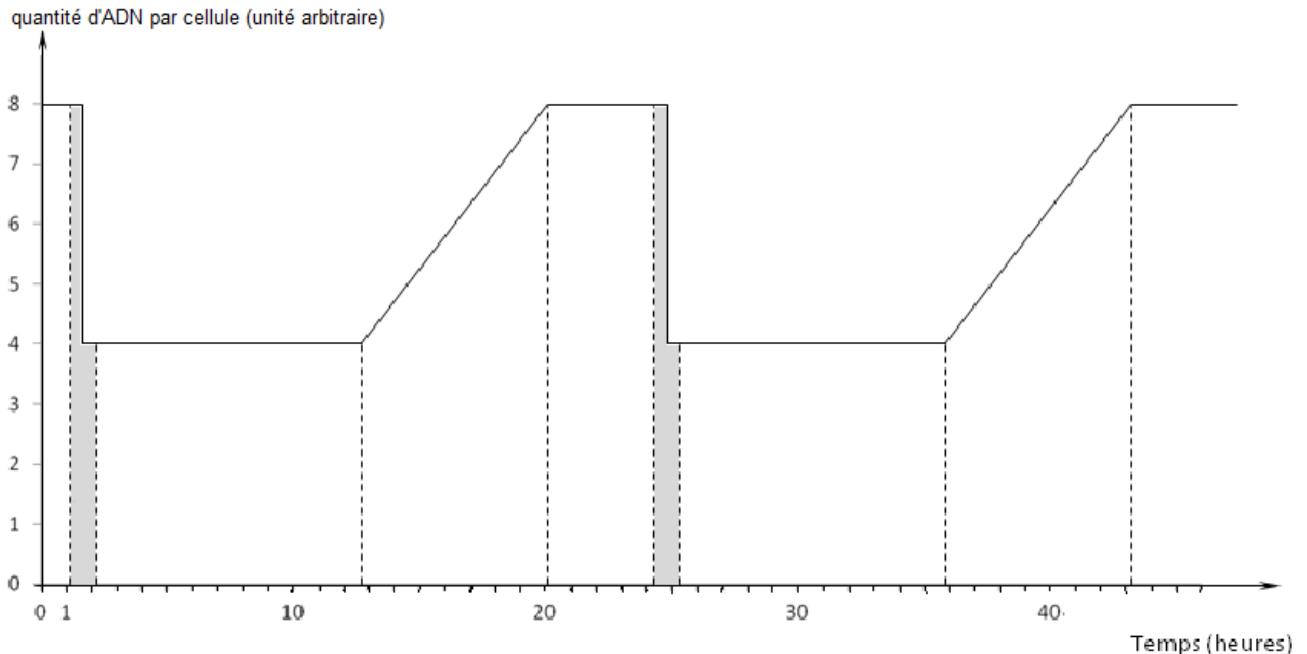
Document 3 : Variation de la vitesse de circulation sanguine dans le réseau sanguin



Document 4 : Arbre généalogique d'une famille atteinte d'albinisme



Document 5 : Evolution de la quantité d'ADN au cours du cycle cellulaire

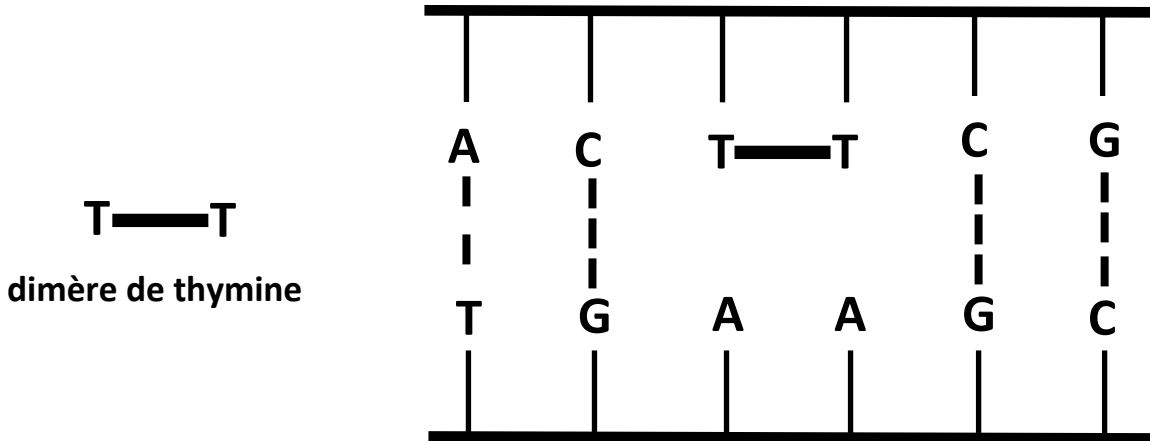


Document 6 : Mise en évidence du rôle immunitaire des cellules dendritiques

<p>Expérience 1 : greffe C avec irradiation de la peau des receveurs</p>	<p>On irradie la peau des receveurs avec des rayons ultraviolets, les cellules dendritiques, plus fragiles que les cellules épidermiques, disparaissent en grand nombre. La survie du greffon est alors prolongée.</p>
<p>Expérience 2 : greffe C sans irradiation de la peau des receveurs</p>	<p>On observe successivement les phénomènes suivants :</p> <ul style="list-style-type: none"> - migration des cellules dendritiques vers les ganglions lymphatiques, - contact entre les cellules dendritiques et les lymphocytes T4 et T8 présents dans les ganglions lymphatiques, - augmentation et activation de ces lymphocytes, - destruction des cellules du greffon par les lymphocytes Tc.

Document 7 : Action des UV sur l'ADN des cellules de la peau

Document 7A : Formation des dimères de thymine dans l'ADN



Document 7B : Evolution du nombre de dimères de thymine en fonction de la dose d'UV reçue

Fréquence des dimères de thymine en unité arbitraire

